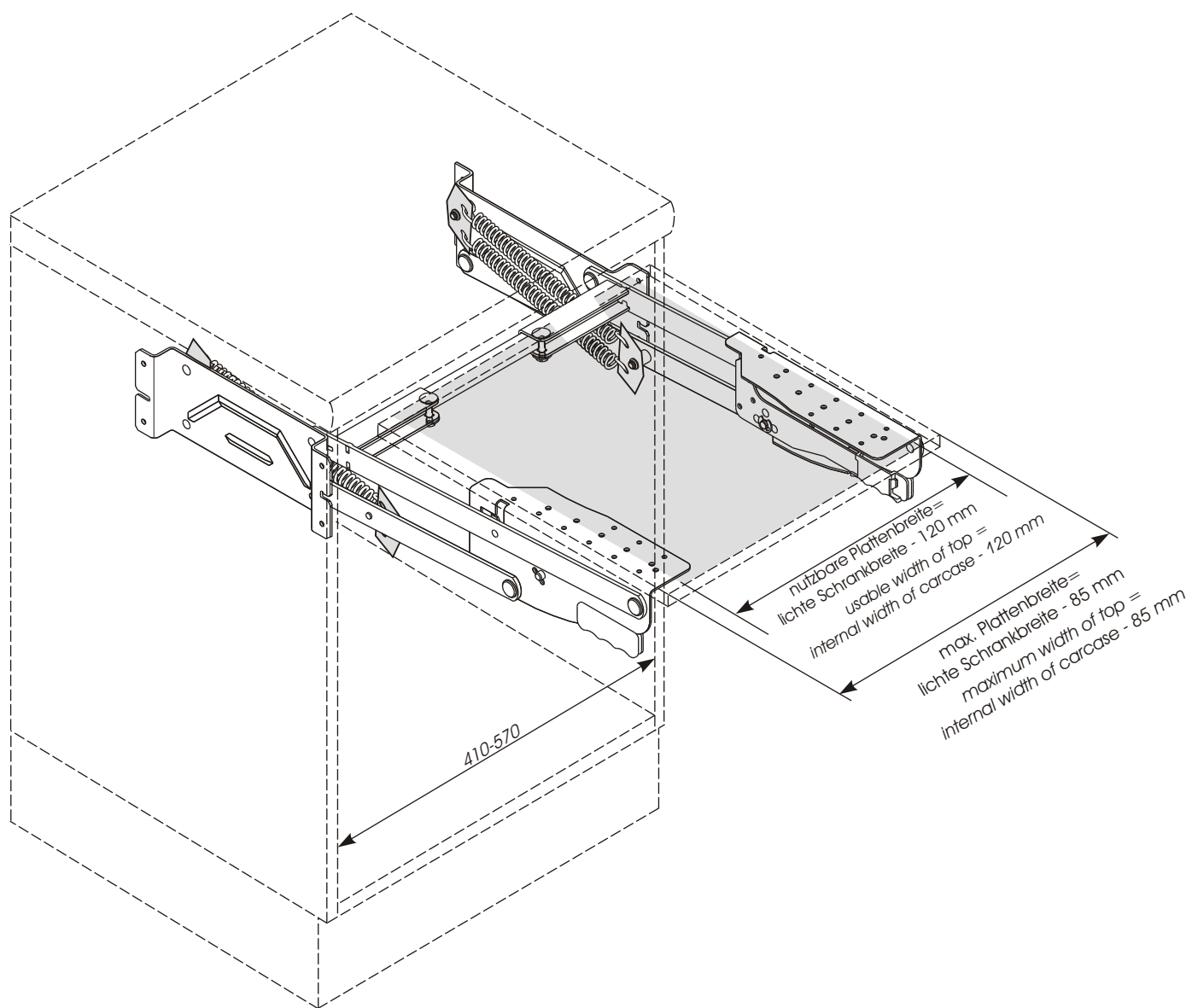
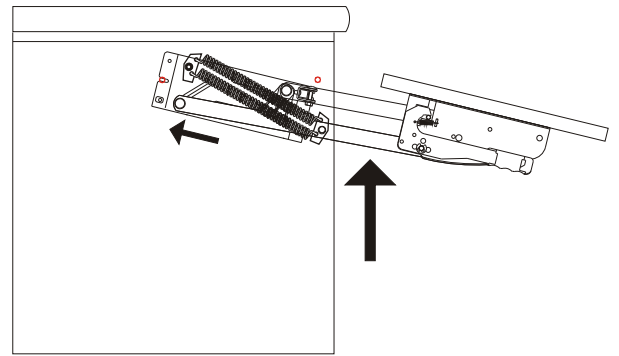
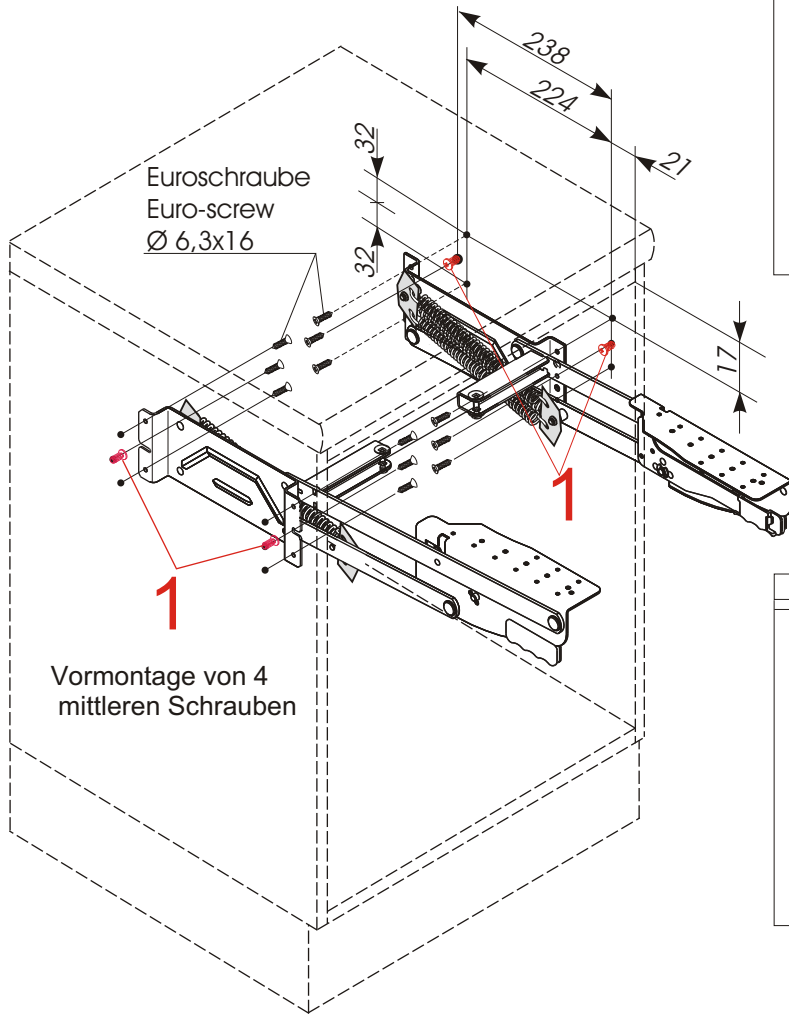


Montageanleitung für Parallelschwenkmechanik Art.-Nr. 015310

*Mounting instruction
Parallel swivel fitting
Art. No. 015310*

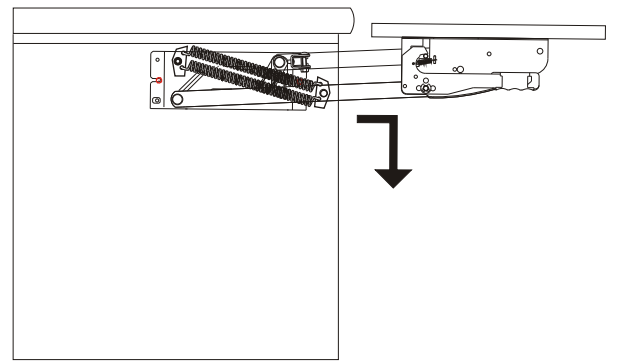


1. Seitenteile anschrauben
screw metal brackets onto side panel



Beschlag vorn einrasten lassen
Vormontierte Schrauben festziehen
und die restlichen 8 Schrauben montieren

Engage fitting on front
Tighten premounted screws and fix remaining 8 screws



max.
10kg

